

(19) 日本国特許庁(JP)

(12) 特 許 公 報(B2)

(11) 特許番号

特許第5535313号  
(P5535313)

(45) 発行日 平成26年7月2日(2014.7.2)

(24) 登録日 平成26年5月9日(2014.5.9)

(51) Int.Cl. F I  
**A 6 1 B 17/11 (2006.01)** A 6 1 B 17/11  
**A 6 1 M 29/00 (2006.01)** A 6 1 M 29/00  
**A 6 1 B 17/00 (2006.01)** A 6 1 B 17/00 3 2 0

請求項の数 19 (全 21 頁)

(21) 出願番号	特願2012-513084 (P2012-513084)	(73) 特許権者	508358564
(86) (22) 出願日	平成22年5月3日 (2010.5.3)		エックスルミナ, インコーポレイテッド
(65) 公表番号	特表2012-527955 (P2012-527955A)		アメリカ合衆国 カリフォルニア 940
(43) 公表日	平成24年11月12日 (2012.11.12)		43, マウンテン ビュー, レイベン
(86) 国際出願番号	PCT/US2010/033434		デール ドライブ 453, スイート
(87) 国際公開番号	W02010/138277		エイチ
(87) 国際公開日	平成22年12月2日 (2010.12.2)	(74) 代理人	100078282
審査請求日	平成24年3月30日 (2012.3.30)		弁理士 山本 秀策
(31) 優先権主張番号	61/182, 312	(74) 代理人	100062409
(32) 優先日	平成21年5月29日 (2009.5.29)		弁理士 安村 高明
(33) 優先権主張国	米国 (US)	(74) 代理人	100113413
			弁理士 森下 夏樹

最終頁に続く

(54) 【発明の名称】 隣接する組織層にわたってステントを展開するための装置および方法

(57) 【特許請求の範囲】

【請求項1】

第1の体の管腔から、隣接する管腔壁を通して、第2の体の管腔まで自己拡張するステントを送出するための装置であって、該装置は、

遠位端と、近位端と、該遠位端において内視鏡に移動可能に固定され得る連結部材とを有するハンドルと、

該ハンドルに動作的に連結されるカテーテルであって、該カテーテルは、シャフトと、該シャフト上に搭載された自己拡張するステントと、該シャフトにわたって同軸に受け取られたシースとを含み、該シャフト上の該ステントを半径方向に制約し、該自己拡張するステントは、該管腔壁を係合するための遠位および近位フランジを有する制約されていない構成および制約された管状構成を有する、カテーテルと、

10

該ハンドル上のカテーテルスライドアクチュエーターであって、該カテーテルスライドアクチュエーターは、該カテーテル全体を該内視鏡に対して前進させ、収縮させるように該カテーテルに連結される、カテーテルスライドアクチュエーターと、

該ハンドル上のカラーであって、該カラーは、該シャフトおよびステントにわたって該シースを前進させ、収縮させるように該カテーテルに連結され、その一方で、該シャフトは、該自己拡張するステントを解放するために、該ハンドルに対して静止のままである、カラーと

を含む、装置。

【請求項2】

20

前記カテーテルは、電極の遠位先端部を有する、請求項 1 に記載の装置。

【請求項 3】

前記装置は、前記スライドアクチュエーターを前記ハンドルに選択的に固定するための第 1 のロックをさらに含む、請求項 1 に記載の装置。

【請求項 4】

前記装置は、前記カラーを前記ハンドルに選択的に固定するための第 2 のロックをさらに含む、請求項 3 に記載の装置。

【請求項 5】

前記シャフトは、該シャフトを通して延びる軸方向の通路を有する、請求項 1 に記載の装置。

【請求項 6】

前記シャフトの前記軸方向の通路は、ガイドワイヤを受け取るように適合される、請求項 5 に記載の装置。

【請求項 7】

前記カテーテルは、前記シャフトの前記軸方向の通路に滑り可能に配置された針をさらに含み、該針は、前記ハンドル上の針スライダに動作的に接続される、請求項 5 に記載の装置。

【請求項 8】

前記装置は、前記針の軸方向の通路に滑り可能に配置されたテンションワイヤをさらに含み、該テンションワイヤは、該テンションワイヤの遠位端においてアンカーを有し、該アンカーは、前記シャフトおよび前記シースが該針にわたって前進されるときに、テンションを提供するために、前記第 2 の体の管腔の壁に係合する、請求項 7 に記載の装置。

【請求項 9】

前記アンカーは、前記テンションワイヤと一体に形成された自己拡張する構造を含む、請求項 8 に記載の装置。

【請求項 10】

前記自己拡張する構造は、前記第 2 の体の管腔の壁にわたって凹状構造を形成するように後るに向かって展開する複数のループを含み、該凹状構造は、前記シャフトおよび前記シースを前進させるための隙間を提供する、請求項 9 に記載の装置。

【請求項 11】

隣接する管腔壁を通して自己拡張するステントを送出するためのカテーテルであって、該カテーテルは、

シャフトであって、該シャフトは、遠位端と、近位端と、該シャフトを通る軸方向の通路とを有する、シャフトと

該シャフトの該軸方向の通路に滑り可能に位置決めされ、かつ組織を貫通する遠位先端部を有する針であって、該組織を貫通する遠位先端部は、該シャフトの該遠位端を越えて遠位に前進され得、該通路内に近位に収縮され得、該針は、該針を通る軸方向の通路を有する、針と、

該シャフト上に同軸に搭載された自己拡張するステントであって、該自己拡張するステントは、該管腔壁に係合するための遠位および近位フランジを有する制約されていない構成および制約された管状構成を有する、自己拡張するステントと、

収縮可能なシースであって、該収縮可能なシースは、該シャフトおよび該ステントにわたって同軸に配置され、その結果、該シースは、該ステントを半径方向に制約された構成に維持し、制約から該ステントを解放し、かつ該ステントを展開させるように収縮され得る、収縮可能なシースと、

連結部材を有する本体を有するハンドルであって、該連結部材は、内視鏡の作業チャンネル内に該シャフトを位置決めするように該内視鏡に移動可能に固定され得る、ハンドルと

を含む、カテーテル。

【請求項 12】

10

20

30

40

50

前記ハンドルは、前記内視鏡の前記作業チャンネル内に前記シャフトを選択的に前進させ、収縮させるためのカテーテルスライドアクチュエーターを含む、請求項 1 1 に記載のカテーテル。

【請求項 1 3】

前記ハンドルは、制約から前記自己拡張するステントを解放するために、前記シャフトにわたって前記シースを選択的に前進させ、収縮させるためのカラーアクチュエーターを含む、請求項 1 2 に記載のカテーテル。

【請求項 1 4】

前記ハンドルは、前記シャフトに対して前記針を選択的に前進させ、収縮させるための針スライドアクチュエーターを含む、請求項 1 3 に記載のカテーテル。

10

【請求項 1 5】

前記カテーテルは、前記針の前記軸方向の通路を通る吸引および/または還流を提供するために、該針の近位端上に配置されたポートをさらに含む、請求項 1 1 に記載のカテーテル。

【請求項 1 6】

前記アンカーは、前記テンションワイヤと一体に形成された自己拡張する構造を含む、請求項 1 1 に記載のカテーテル。

【請求項 1 7】

前記自己拡張する構造は、前記第 2 の体の管腔の壁にわたって凹状構造を形成するために、後ろ向かって展開する複数のループを含み、該凹状構造は、前記シャフトおよび前記シースを前進させるための隙間を提供する、請求項 1 6 に記載のカテーテル。

20

【請求項 1 8】

前記ステントの近位端を保持するように構成されたステントロックをさらに含む、請求項 1 に記載の装置。

【請求項 1 9】

前記近位フランジおよび前記遠位フランジの各々は、2重壁フランジを含む、請求項 1 に記載の装置。

【発明の詳細な説明】

【技術分野】

30

【0001】

(本発明の背景)

1. 本発明の分野

本発明は、概して、医療デバイスおよび医療方法に関する。より具体的には、本発明は、内部管腔のステントおよびアンカーだけではなく、それらの展開のためのカテーテルおよび方法にも関する。

【背景技術】

【0002】

多くの内部管腔内視鏡手順は、組織のアンカーまたはステントの正確な配置を必要とする。例えば、多くの手順は、第 1 の器官または構造、例えば、食道、胃、十二指腸、小腸、または大腸を通して胃腸 (GI) 管に入れ、隣接する器官または構造、例えば、胆管、膵管、胆嚢、膵臓、嚢胞、偽性嚢胞、膿瘍等にアンカーまたはステントを送出することによって行われ得る。

40

【0003】

このような内視鏡手順は、しばしば、隣接する組織または器官を固定し、オプション的に組織または器官の間に開口部を提供するために、組織のアンカーまたはステントの送出手を必要とする。内部管腔の組織アンカーは、典型的に、それが中央管腔を含む場合にステントと呼ばれ、隣接する管、器官または管腔の間に流体連結を可能にするために使用される。しばしば、組織アンカーまたはステントの正確な配置は、特に、組織アンカーまたはステントが近位端および/または遠位端において留める構成要素をよく規定する場合に必

50

要である。デバイスは、隣接する管腔を固定するために使用され、またはデバイスは、正確な位置で管内に置かれ、かつ近位端および/または遠位端に固定される。

【0004】

隣接する体の管腔、器官、または他の構造の間にステントまたは他の組織アンカーを展開するときに、典型的には、第1の体の管腔の壁と第2の体の管腔の壁との両方を貫通する必要があり、アクセスが第1の体の管腔を通して確立され、第2の体の管腔の壁は、手順の目標である。最初にこのようなアクセスの貫通部を形成する場合に、アクセスの体の管腔がまたは器官から漏れのリスクがある。いくつかの場合に、例えば、胆管にアクセスする場合に、周囲の組織および体腔内の体液の流出は、患者にとって実質的なリスクを呈し得る。従って、体液漏れのリスクを最小限にすると同時に、ステントまたはアンカーを展開するために必要とされる最初の貫通部を確立できることが望ましくあり得る。体液漏れのリスクは、複数のカテーテルまたは他のツールが、ステントまたは他のアンカーの配置のために必要とされる場合に、悪化され得る。特に、ガイドワイヤにわたって、またはアクセスカテーテルを通してツールを交換するニーズは、手順も長引きさせ得、手順の間に体液漏れのリスクも増やし得る。

10

【0005】

従って、隣接する体の管腔または器官の間にステントまたは他のアンカーを内視鏡的に置く場合に、必要とされる時間およびツールの数の両方を最小限にすることが望ましくあり得る。

【0006】

漏れのリスクを最小限にすると同時に、隣接する体の管腔または体腔にアクセスするように内視鏡から展開されることが可能であるカテーテルおよびアクセスツールを提供することがさらに望ましくあり得る。特に、管腔壁を貫通することと、上記壁の間にステントまたは他のアンカーを置くこととの両方のために、必要とされる全部の構成要素および能力を含むカテーテルおよびツールを提供することが望ましくあり得、従って、アクセス手順の間にツールを交換する必要を削除する。なお、このようなツールおよびアクセス方法が、ステントまたは他のアンカーの配置の間に、上記壁を近い並置に維持するために、管腔壁上にテンションを連続して適用し得る場合にさらに望ましくあり得、従ってステントまたは他の組織アンカーの最終展開の前の手順の間に体液流失のリスクをさらに減らす。少なくともこれらの目的のうちのいくつかは、以下に説明される本発明によって満たされる。

20

30

【0007】

2. 背景技術の説明

特許文献1および特許文献2は、本発明の装置および方法によって展開され得るタイプのステントおよび他の組織アンカーを説明する。これらの公開の全部の開示は、参照することによって本明細書に援用される。特許文献3は、十二指腸から胆嚢まで前進される針を有する経口進化型カテーテルによって作られた貫通部を通して導入される内視鏡的経十二指腸胆管排液システムを説明する。特許文献4は、針および内視鏡を用いて、胃から偽性嚢胞内に自己拡張するステントを置くためのシステムを説明する。本出願と同一出願人から譲渡された特許文献5は、アンカーが、腸管、胃、および胆嚢を含む体の管腔の間に交通を形成するように置かれ得る内視鏡または内視鏡的超音波誘導(超音波)手順のための組織を貫通するデバイスを説明する。または、特許文献6、特許文献7、特許文献8、特許文献9、特許文献10、特許文献11、特許文献12、特許文献13、特許文献14、特許文献15、特許文献16、特許文献17、特許文献18、非特許文献1、および非特許文献2を参照する。異なる大きさのセグメントを有する形状のバルーンおよび段階的開放の圧力を有するセグメントは、特許文献19、特許文献20、特許文献21、特許文献22、特許文献23、特許文献24、特許文献25、および特許文献26において説明される。

40

【先行技術文献】

【特許文献】

50

## 【 0 0 0 8 】

- 【特許文献1】米国特許出願公開第2009/0281379号明細書  
 【特許文献2】米国特許出願公開第2009/0281557号明細書  
 【特許文献3】米国特許出願公開第2003/069533号明細書  
 【特許文献4】米国特許第6,620,122号明細書  
 【特許文献5】米国特許出願公開第2005/0228413号明細書  
 【特許文献6】米国特許第5,458,131号明細書  
 【特許文献7】米国特許第5,495,851号明細書  
 【特許文献8】米国特許第5,994,738号明細書  
 【特許文献9】米国特許第6,007,522号明細書  
 【特許文献10】米国特許第6,231,587号明細書  
 【特許文献11】米国特許第6,655,386号明細書  
 【特許文献12】米国特許第7,273,451号明細書  
 【特許文献13】米国特許第7,309,341号明細書  
 【特許文献14】米国特許出願公開第2004/0243122号明細書  
 【特許文献15】米国特許出願公開第2004/0249985号明細書  
 【特許文献16】米国特許出願公開第2007/0123917号明細書  
 【特許文献17】国際公開第2006/062996号  
 【特許文献18】欧州特許出願公開第1314404号明細書  
 【特許文献19】米国特許第6,835,189号明細書  
 【特許文献20】米国特許第6,488,653号明細書  
 【特許文献21】米国特許第6,290,485号明細書  
 【特許文献22】米国特許第6,022,359号明細書  
 【特許文献23】米国特許第5,843,116号明細書  
 【特許文献24】米国特許第5,620,457号明細書  
 【特許文献25】米国特許第4,990,139号明細書  
 【特許文献26】米国特許第3,970,090号明細書  
 【非特許文献】

10

20

## 【 0 0 0 9 】

- 【非特許文献1】Kahalehら、Gastrointestinal Endoscopy、64:52-59(2006)  
 【非特許文献2】Kwanら、Gastrointestinal Endoscopy、66:582-586(2007)

30

## 【発明の概要】

## 【課題を解決するための手段】

## 【 0 0 1 0 】

(本発明の要約)

本発明は、第1の体の管腔と第2の体の管腔との間に経管腔アクセスを確立するための方法および装置を提供する。このような経管腔アクセスは、任意の医療目的と意図されるが、通常に経管腔の治療内視鏡検査法を行うのにと意図され、そこで、典型的には、第1の体の管腔は、食道、胃、十二指腸、小腸、および大腸を含む胃腸(GI)管内にある。アクセスの目標である第2の体の管腔は、典型的に、胆管、膵管、胆嚢、嚢胞、偽性嚢胞、膿瘍、膵臓、肝臓、膀胱、十二指腸、空腸、および結腸を含む胃腸管(またはGI管の他の部分であり得る)に隣接してある器官または他の組織構造であり得る。本発明のアクセス方法および装置から得をし得る特定の手順は、胃空腸吻合、胃十二指腸吻合および胃結腸吻合を含む。発明のアクセス方法および装置から得をし得る他の手順は、門脈体静脈シャントおよび経頸静脈性肝内門脈体循環シャント(TIPS)手順を含む血管バイパスを含む。

40

## 【 0 0 1 1 】

本発明の方法およびシステムは、多くの方法に有利である。例えば、第1の体の管腔に

50

導入される内視鏡にステントまたはアンカー展開カテーテルをドッキングさせる能力を提供することによって、非常に安定なプラットフォームは、管腔壁を貫通し、管腔壁を並置に維持し、そして管腔壁が並置に維持されると同時にステントまたは他のアンカーを展開するための連続的にアクセスするツールに提供される。最初の貫通の後にも壁の実質的に連続的な並置を維持することによって、管腔周囲の体腔内に体液漏れのリスクが最小限にされる。本明細書の方法およびシステムによって提供されるさらなる利点は、ガイドワイヤを展開する必要を削除することである。最初の貫通部を形成ために、ステント/アンカー配置のカテーテルから貫通針を展開し、その後同じカテーテルを用いて、針にわたってステント送出ツールを導入することによって、手順の持続時間が減らされ得、ガイドワイヤにわたってツールを交換する必要が削除される。なお、本発明の方法および装置によって提供されるさらなる利点は、管腔壁を貫通するために最初に使用される針からテンションワイヤを展開する能力である。第2の体の管腔の管腔壁上にテンションワイヤの遠位端上にアンカーを展開することによって、テンションは、管腔壁を並置に保持するように維持され得、その一方でステント/アンカー送出ツールが、針にわたって前進される。

10

**【0012】**

本発明の方法および装置によって展開されるステントおよびアンカーは、遠位および近位フランジ要素を有し、埋没手順の最後に、遠位および近位フランジ要素は、管腔壁を係合し、かつ管腔壁を一緒に保持する。さらに、フランジおよびステント/アンカーは、それらの最初の展開のときから漏れを抑制するために、管腔壁に当たるように十分に密封する。通常には、ステント/アンカーは、第1の体の管腔と第2の体の管腔との間に、しばしば、例えば、胆嚢または胆管の排泄のために第2の体の管腔から第1の体の管腔内に流体の排泄である流体の交換を可能にするための中央開口部または通路を含み、または規定する。多くの適切なステント/アンカーは、同時係属の出願US 2009/0281557に説明され、上記出願の全部の開示が参照することによって本明細書に援用される。

20

**【0013】**

本発明の第1の側面において、デバイスは、制御された所定の方式でステントまたはアンカーを送出するために使用される。制御された送出デバイスは、内視鏡の作業チャンネルを通して導入され、送出の制御を提供する近位ハンドルと、近位ハンドルの遠位端からデバイスの遠位端まで延びるカテーテルとを含む。ハンドルは、安定の展開可能なプラットフォームを提供するように、内視鏡に移動可能な取り付けのための連結部材を有する。カテーテルは、外側シースと、組織アンカーを展開するために使用される少なくとも1つのシャフト（例えば、内側カテーテルまたはプッシャーチューブ）と、テーパ状の遠位先端部とを有する。ハンドルは、デバイスカテーテルの位置決め、遠位アンカーの展開、および近位組織アンカーの展開を含む少なくとも3つの動作を制御する同軸にスライドする要素を有する。このようなデバイスおよび装置は、典型的に、第1のスライドする要素を固定するための第1のロックと、第2のスライド要素を固定するための第2のロックとをさらに含む。スライドする要素をロックする能力は、ロックされた部品の同じ相対的な位置を維持すると同時に、装置の他の部品の展開を可能にする。

30

**【0014】**

装置のカテーテルのシャフトおよびシースは、同軸に配置され、その結果、ステントまたはアンカーは、シャフトにわたって保持され得、かつシースによって制約され得る。従って、自己拡張するステントまたはアンカーを用いる場合に、遠位ステントまたはアンカーは、ステントまたはアンカーにわたってシース収縮させることによって展開され得、その一方で、展開が望まれるまで近位ステント/アンカーの制約を維持する。以下により詳細に説明されるように、これは、近位フランジがステント/アンカーの埋没を完成するように展開される場合に、遠位フランジが、展開され、並置を維持するように第2の体の管腔の壁を後ろへ引っ張るために使用されることを可能にする。

40

**【0015】**

通常には、カテーテルシャフトは、シャフトを通して延びる軸方向の通路を有する。い

50

くつかの実施形態において、軸方向の通路は、ガイドワイヤを受け取るように適合され得る。しかしながら、通常には、カテーテルは、シャフトの軸方向の通路に滑り可能に配置された針をさらに含む。針は、通常に、先鋭化で、鋭くあり、または電気外科の要素を有する組織を貫通する先端部を有し、ユーザーがカテーテルから針を展開することを可能にするハンドル上の第3のスライダまたはアクチュエーターに動作的に接続され、その一方で、カテーテルは、最初に管腔壁を貫通するために、内視鏡に取り付けられる。管腔壁を貫通した直後に、カテーテルのシャフトおよびシースは、管腔壁の貫通部を通過するように針にわたって前進され得る。通常には、シャフトの遠位先端部は、テーパ状でありまたは管腔壁を通る通路を開くことを容易にするための切断要素を有する。次に、シースは、前述のようにステント/アンカーを展開するために、再びハンドル上のスライダを用いて

10

## 【0016】

なお、さらなる具体的な側面において、デバイスは、針の軸方向の通路に滑り可能に配置されるテンションワイヤを含み得る。テンションワイヤは、テンションワイヤの遠位端においてアンカーを有し、アンカーは、カテーテルシャフトおよびシースが針にわたって前進されるときに、テンションを提供するために、第2の体の管腔の壁に係合し得る。典型的には、アンカーは、テンションワイヤと一体に形成された自己拡張する構造を含み、通常には、自己拡張する構造は、第2の体の管腔の壁にわたって凹状構造を形成するように後ろに向かって展開する複数のループを含み、例えば、凹状構造は、管腔壁を通ったカテーテルシャフトおよびシースを前進させるための隙間を提供する。凹状構造の特定の利点は、アンカーが展開された後に、凹状構造が偶然の針の貫通から保護することである。

20

## 【0017】

本発明の第2の側面において、第1の体の管腔から第2の体の管腔までステントまたは他の管腔アンカーを送出するための方法は、作業チャンネルを有する内視鏡を、第1の体の管腔を通して、第1の管腔の壁上の目標部位まで前進させることを含む。ステント展開カテーテルは、内視鏡の作業チャンネルを通して前進され、ステント展開カテーテル上のハンドル制御機構は、内視鏡に取り付けられ、その結果、ハンドルは、上記内視鏡に対して静止される。ステント展開カテーテルアセンブリは、シャフトと、シャフト上に搭載された自己拡張するステント（またはアンカー構造）と、シャフト上のステントを制約するシースとを含み、ハンドルは、ステントを展開するために、さまざまなカテーテル部品を

30

## 【0018】

いくつかの実施形態において、ステント展開カテーテルが前進される通路は、別個のツールを用いて、例えば、同時係属の出願12/757,408（代理人番号026923-001210US）に説明されるようなトロカールまたは他の器具を用いて事前に形成され得、上記出願の全部の開示は、参照することによって本明細書において援用される。しかしながら、より通常には、管腔壁を通る通路は、並置した管腔壁を通して針を貫通するために、ハンドルおよび内視鏡に対して、ステント展開カテーテルによって搭載された針を前進させることによって形成される。「オン-ボード」針を用いる場合に、次に、ステント展開カテーテルは、針にわたって前進され、針が並置した壁を貫通した後に、並置した壁を通して前進され得る。好ましくは、ステント展開カテーテルは、典型的に、第2の体の管腔の管腔壁上にテンションワイヤ上のアンカーを位置決めすることによって前進

40

50

されると同時に、テンションは、並置した壁に適用される。代表的な実施形態において、テンションワイヤは、針の軸方向の通路通って展開される。テンションを適用することは、ステントの展開の間に、偶然の体液漏れの機会を減らす。代替的には、テンションは、別々に展開されたT-タグまたは他のテザーを用いて適用され得る。

【0019】

この具体的な実施形態において、ステント展開カテーテルは、手動にハンドル上のカテーテルスライダを前進させることによって前進され、カテーテルスライダは、ハンドルおよび内視鏡に対して、一致してシャフト、シースおよびステントを動かすために、カテーテルアセンブリに連結される。同様に、シースを収縮させることは、手動にハンドル上の第2のスライダ、典型的に、カテーテルスライダ上のカラーを収縮させることを含み、第2のスライダは、シャフト、ステント、ハンドルおよび内視鏡に対してシースを動かすために、シースに連結される。第3に、針を前進させることは、典型的に、手動にハンドル上の針スライダを前進させることを含み、針スライダは、シャフト、ステント、ハンドルおよび内視鏡に対して（オプション的にテンションワイヤを搭載する）針を動かすために、上記針に連結される。対照的に、テンションワイヤおよびアンカーは、典型的に、針の中央通路を通して、ハンドルの近位端の外へ延びるワイヤの近位端の直接の手動の動きによって展開される。

【0020】

本発明の第3の側面において、並置した管腔壁を通して自己拡張するステントを送出するためのカテーテルは、シャフト、針、テンションワイヤ、自己拡張するステント、および収縮可能なシースを含む。シャフトは、遠位端と、近位端と、シャフトを通る軸方向の通路とを有する。針は、シャフトの軸方向の通路に滑り可能に位置決めされ、かつ組織を貫通する遠位先端部を有し、組織を貫通する遠位先端部は、シャフトの遠位端を越えて遠位に前進され得、シャフトの通路内に近位に収縮され得る。針はまた、針を通る軸方向の通路を有し、テンションワイヤは、針の軸方向の通路に滑り可能に位置決めされる。テンションワイヤは、テンションワイヤの遠位端において展開可能なアンカーを有し、アンカーは、針の遠位先端部を越えて遠位に前進され得、針の軸方向の通路内に近位に収縮され得る。自己拡張するステントは、シャフトにわたって同軸に搭載され、シャフトにもわたってステントにもわたって配置される収縮可能なシースによって制約される。近位にシースを収縮させることによって、ステントは、管腔壁にわたって展開するために、制約から解放され得る。

【0021】

典型的には、カテーテルは、連結部材を有する本体を有するハンドルをさらに含み、連結部材は、内視鏡の作業チャンネル内にカテーテルシャフトを位置決めするように内視鏡の近位端に移動可能に固定され得る。通常には、ハンドルが内視鏡に固定されるが、ハンドルは、内視鏡の作業チャンネル内にカテーテルシャフトを選択的に前進させ、収縮させるためのカテーテルスライドアクチュエーターを含む。通常には、ハンドルはまた、制約から自己拡張ステントを解放するために、シャフトにわたってシースを選択的に前進させ、収縮させるための第2のスライドアクチュエーター、典型的にカテーテルスライドアクチュエーター上のカラーを含む。さらに、針スライドアクチュエーターは、通常に、シャフトに対して針を選択的に前進させ、収縮させるために提供される。

【0022】

テンションワイヤ上のアンカーは、さまざまな構成を有し得るが、通常に、テンションワイヤと一体に形成された自己拡張する構造である。この具体的な例において、自己拡張する構造は、第2の体の管腔の壁にわたって凹状構造を形成するために、後ろ向かって展開する複数のループを含み、凹状構造は、管腔壁を通してシャフトおよびシースを前進させるための隙間を提供し、偶然の穿孔を抑制するために針の先端部を保護する。

【0023】

カテーテルは、針の近位端上に配置され、または他の方法で連結されたポートをさらに含み得る。ポートは、針の軸方向の通路を通る吸引および/または還流のために使用され

10

20

30

40

50



得る。例えば、第2の管腔からの流体がポートを通過して吸引され得るので、ポートは、針が第2の体の管腔内に前進される場合の検出を可能にし得る。

【0024】

第4の側面において、本発明は、第1の体の管腔から、並置した管腔壁を通過して、第2の体の管腔内にステントまたは他の管腔アンカーを送出するための方法を提供する。方法は、管腔壁上の目標部位に隣接して第1の体の管腔に内視鏡を位置決めすることを含む。カテーテルアセンブリは、目標部位においてカテーテルアセンブリの遠位領域を設置するために、内視鏡の作業チャンネルを通過して前進される。次に、カテーテルアセンブリによって搭載された針は、目標部位において並置した壁を通過して貫通され得、テンションワイヤの遠位端上のアンカーは、典型的に、針内の軸方向の通路から第2の体の管腔に展開される。(通常に、針と一緒に)テンションワイヤを近位に引くことによって、テンションは、体液の漏れを抑制するために、壁をより近い並置に維持するように壁上に維持され得る。次に、ステントを搭載するステント展開サブアセンブリは、針にわたって前進されると同時に、テンションワイヤ上のテンションを維持する。ステント上の遠位フランジは、第2の体の管腔内に拡張され得、ステント展開サブアセンブリは、壁を並置に維持するために、第2の体の管腔の壁に当たるまで遠位フランジを引っ張るように近位に引かれ、テンションワイヤ上のアンカーが引き抜かれることを可能にする。遠位フランジを用いて壁を並置に維持すると同時に、ステント上の近位フランジは、埋没を完成するために、管腔内に拡張され得る。次に、カテーテルは、体の管腔から引き抜かれ得る。

【0025】

特定の場合において、アンカーは、針が並置した壁を貫通した後に、針の軸方向の通路を通過してテンションワイヤを前進させることによって展開され得る。通常には、アンカーは、自己拡張することであり、テンションワイヤと一体に形成される。従って、テンションワイヤが、アンカーが針の軸方向の通路の制約から解放されることを可能にし、針から前進される場合に、自己拡張するアンカーが展開される。具体的な例において、自己拡張する構造は、第2の体の管腔の壁にわたって凹状構造を形成するために、後ろ向かって展開する複数のループを含み、凹状構造は、壁にわたってステント展開サブアセンブリを前進させるための隙間を提供する。

【0026】

多くの実施形態において、ステントはまた、自己拡張することであり、ステント展開サブアセンブリの一部であるシースを収縮することによって展開される。通常には、シースは、最初に遠位フランジを展開するように連続的に収縮され、第2の体の管腔の壁を当たるまで遠位フランジを引いた後に、シースは、近位フランジを展開し、管腔壁にわたってステントの埋没を完成するようにさらに収縮され得る。

本明細書は、例えば、以下の項目も提供する。

(項目1)

第1の体の管腔から、隣接する管腔壁を通過して、第2の体の管腔まで自己拡張するステントを送出するための装置であって、該装置は、

遠位端と、近位端と、該遠位端において内視鏡に移動可能に固定され得る連結部材とを有するハンドルと、

該ハンドルに動作的に連結されるカテーテルであって、該カテーテルは、シャフトと、該シャフト上に搭載された自己拡張するステントと、該シャフトにわたって同軸に受け取られたシースとを含み、該シャフト上の該ステントを半径方向に制約する、カテーテルと

、  
該ハンドル上のカテーテルスライドアクチュエーターであって、該カテーテルスライドアクチュエーターは、該カテーテルを針に対して全体として前進させ、収縮させるように該カテーテルに連結される、カテーテルスライドアクチュエーターと、

該ハンドル上のカラーであって、該カラーは、該シャフトにわたって該シースを前進させ、収縮させるように該カテーテルに連結され、その一方で、該シャフトは、該自己拡張するステントを解放するために、該ハンドルに対して静止のままである、カラーと

10

20

30

40

50

を含む、装置。

(項目 2)

前記カテーテルは、並置した壁の貫通部を通る通路を容易にするためのテーパ状、先鋭化、または電極の遠位先端部を有する、項目 1 に記載の装置。

(項目 3)

前記装置は、前記第 1 のスライドアクチュエーターを前記ハンドルに選択的に固定するための第 1 のロックをさらに含む、項目 1 に記載の装置。

(項目 4)

前記装置は、前記第 2 のスライドアクチュエーターを前記ハンドルに選択的に固定するための第 2 のロックをさらに含む、項目 3 に記載の装置。

(項目 5)

前記シャフトは、該シャフトを通して延びる軸方向の通路を有する、項目 1 に記載の装置。

(項目 6)

前記シャフトの前記軸方向の通路は、ガイドワイヤを受け取るように適合される、項目 5 に記載の装置。

(項目 7)

前記カテーテルは、前記シャフトの前記軸方向の通路に滑り可能に配置された針をさらに含み、該針は、前記ハンドル上の針スライダに動作的に接続される、項目 5 に記載の装置。

(項目 8)

前記装置は、前記針の軸方向の通路に滑り可能に配置されたテンションワイヤをさらに含み、該テンションワイヤは、該テンションワイヤの遠位端においてアンカーを有し、該アンカーは、前記カテーテルシャフトおよび前記シースが該針にわたって前進されるときに、テンションを提供するために、前記第 2 の体の管腔の壁に係合する、項目 7 に記載の装置。

(項目 9)

前記アンカーは、前記テンションワイヤと一体に形成された自己拡張する構造を含む、項目 8 に記載の装置。

(項目 10)

前記自己拡張する構造は、前記第 2 の体の管腔の壁にわたって凹状構造を形成するように後ろに向かって展開する複数のループを含み、該凹状構造は、前記カテーテルシャフトおよび前記シースを前進させるための隙間を提供する、項目 9 に記載の装置。

(項目 11)

隣接する管腔壁を通して自己拡張するステントを送出するためのカテーテルであって、該カテーテルは、

シャフトであって、該シャフトは、遠位端と、近位端と、該シャフトを通る軸方向の通路とを有する、シャフトと

該シャフトの該軸方向の通路に滑り可能に位置決めされ、かつ組織を貫通する遠位先端部を有する針であって、該組織を貫通する遠位先端部は、該シャフトの該遠位端を越えて遠位に前進され得、該通路内に近位に収縮され得、該針は、該針を通る軸方向の通路を有する、針と、

テンションワイヤであって、該テンションワイヤは、該針の該軸方向の通路に滑り可能に位置決めされ、該テンションワイヤの遠位端において展開可能なアンカーを有し、該アンカーは、該針の該遠位先端部を越えて遠位に前進され得、該針の該軸方向の通路内に近位に収縮され得る、テンションワイヤと、

該シャフト上に同軸に搭載された自己拡張するステントと、

収縮可能なシースであって、該収縮可能なシースは、該シャフトおよび該ステントにわたって同軸に配置され、その結果、該シースは、該ステントを半径方向に制約された構成に維持し、制約から該ステントを解放し、かつ該ステントを展開させるように収縮され得

10

20

30

40

50

る、収縮可能なシースと  
を含む、カテーテル。

(項目 1 2)

前記カテーテルは、連結部材を有する本体を有するハンドルをさらに含み、該連結部材は、内視鏡の作業チャンネル内に前記カテーテルシャフトを位置決めするように該内視鏡に移動可能に固定され得る、項目 1 1 に記載のカテーテル。

(項目 1 3)

前記ハンドルは、前記内視鏡の前記作業チャンネル内に前記カテーテルシャフトを選択的に前進させ、収縮させるためのカテーテルスライドアクチュエーターを含む、項目 1 2 に記載のカテーテル。

(項目 1 4)

前記ハンドルは、制約から前記自己拡張ステントを解放するために、前記シャフトにわたって前記シースを選択的に前進させ、収縮させるためのカラーアクチュエーターを含む、項目 1 3 に記載のカテーテル。

(項目 1 5)

前記ハンドルは、前記シャフトに対して前記針を選択的に前進させ、収縮させるための針スライドアクチュエーターを含む、項目 1 4 に記載のカテーテル。

(項目 1 6)

前記自己拡張するステントは、制約された管状構成と、前記管腔壁を係合するための遠位および近位フランジを有する制約されていない構成とを有する、項目 1 1 に記載のカテーテル。

(項目 1 7)

前記カテーテルは、前記針の前記軸方向の通路を通る吸引および/または還流を提供するために、該針の近位端上に配置されたポートをさらに含み、項目 1 1 に記載のカテーテル。

(項目 1 8)

前記アンカーは、前記テンションワイヤと一体に形成された自己拡張する構造を含む、項目 1 1 に記載のカテーテル。

(項目 1 9)

前記自己拡張する構造は、前記第 2 の体の管腔の壁にわたって凹状構造を形成するために、後ろ向かって展開する複数のループを含み、該凹状構造は、前記シャフトおよび前記シースを前進させるための隙間を提供する、項目 1 8 に記載のカテーテル。

**【図面の簡単な説明】**

**【0027】**

**【図 1】** 図 1 は、本発明の原理に従って構成されたステント展開装置の第 1 の実施形態を例示する。

**【図 2】** 図 2 は、図 1 のライン 2 - 2 に沿って切り取られた、図 1 のステント展開装置の遠位端の断面図である。

**【図 3】** 図 3 A ~ 3 E は、本発明の方法の原理に従って並置した管腔壁を通してステントを展開するための図 1 のステント展開装置の使用を例示する。

**【図 4】** 図 4 は、本発明のステント展開装置の第 2 の実施形態を例示する。

**【図 5】** 図 5 A ~ 5 E は、図 4 のステント展開装置のさまざまなツールの連続的な作動を例示する。

**【図 6】** 図 6 A ~ 6 G は、本発明の方法の原理に従って並置した管腔壁にわたってステントを展開するための図 4 の装置の使用を例示する。

**【発明を実施するための形態】**

**【0028】**

(本発明の詳細な説明)

図 1 のデバイス 1 0 は、ノブ 1 6 およびロック 2 0 を有する第 1 のスライドアクチュエーター 1 5 を有する本体 1 4 を有する制御ハンドル 1 2 を含む。第 2 のスライドアクチュ

10

20

30

40

50

エーター 18 は、ロック 22、スコープロッキング機構 24、カテーテル本体 26、シース 27、シャフト 28、ステントロック 30、遠位テーパ状の先端部 32 およびステントまたは他の組織アンカー 34 を有する (図 2)。

【0029】

内視鏡またはエコー内視鏡 40 の遠位端 (図 3 A ~ 3 E) は、通常に経口の入口を介して GI 管内の目標位置に隣接して位置決めされる。穿刺は、針の管腔を通るガイドワイヤ 102 の配置、そしてオプション的にガイドワイヤにわたるバルーンの拡大の後に、または 2010 年 4 月 9 日に出願した同時係属の出願第 12 / 757, 408 (代理人番号 026923 - 001210 US) に説明されるような拡張するトロカールを用いることによって、ケージ針 19 (典型的に、電気外科針) を用いて所望の位置に作られる。上記出願の全部の開示は、参照することによって事前に本明細書に援用される。

10

【0030】

次に、カテーテル本体 26 は、内視鏡 40 の作業チャンネルを通してガイドワイヤ 102 にわたって前進され、そして図 3 A に示されるように、先端部 32 が作業チャンネルの遠位端の約 1 cm の外側にあるようにカテーテル本体 26 を設置するために、スコープロッキング機構 24 を用いて作業チャンネルの近位端に固定される。

【0031】

第 1 のスライドアクチュエーター 15 は、ロック 20 を解放した後に、ハンドル 12 上のノブ 16 を用いて遠位に前進され、従って、図 3 B に示されるように、カテーテル本体 26、シャフト 28、およびステント 34 のアセンブリを遠位方向で、組織 T1 および組織 T2 を通って形成された管を通して動かし、そして管腔 L1 から管腔 L2 まで遠位テーパ状の先端部 32 を動かす。次に、ロック 20 が再係合され、第 1 のスライドアクチュエーター 15 を制御ハンドル本体 14 に固定する。

20

【0032】

ここで、組織アンカー 34 の遠位フランジセグメント 42 は、シース 27 を収縮するために、近位方向で第 2 のスライドアクチュエーター 18 を動かすことによって拡張される。図 3 C に示されるように、第 2 のロック 22 を解放した後に、第 2 のスライドアクチュエーターは、第 1 のスライドアクチュエーター 15 の近位延長 17 に沿って所定位置部分の方向に逆に引っ張られる。第 2 のスライドアクチュエーター 18 のロック 22 (図 1) の一部分は、トラック (示されていない) 内に移動し、上記ロック 22 は、所定の位置においてストップを係合し、それによってアクチュエーター 18 の近位への動きを止める。上記所定の位置は、組織アンカー 34 の遠位フランジ 42 がシース 27 による制約から解放され、拡張することのみを可能にするように校正される。第 2 スライドアクチュエーター 18 の上記近位運動は、シース 27 を収縮し、その一方で、シャフト 28 は、適所に保持され、これは、組織アンカー 34 の遠位部分を制約から解放する。

30

【0033】

ここで、第 1 のスライドアクチュエーター 15 は、ロック 20 を解放した後に、ハンドル 12 上のノブ 16 を用いて近位方向でゆっくり動かされ、従って、管腔 L2 の組織 T2 の内側表面に当たるように拡張された遠位アンカーフランジ 42 を動かし、そして組織 T1 を組織 T2 により近く位置決め、図 3 D に示されるように、管腔 L1 および L2 を近い並置に保持する。ステントロック 30 (図 2) は、組織 T2 に当たるまでの牽引を可能にするように、しっかり組織 / ステントアンカー 34 の近位端を保持する。次にロック 20 が再係合され、第 1 のスライドアクチュエーター 15 を制御ハンドル本体 14 に固定する。

40

【0034】

ここで、組織アンカーステント 34 の近位セグメント 44 は、シース 27 をさらに収縮するために、図 3 E に示されるようにロック 22 を解放した後に、近位方向で第 2 のスライドアクチュエーター 18 を第 1 のスライドアクチュエーター 15 の近位端の位置または近傍の位置へ動かすことによって拡張される。組織アンカーステント 34 の近位端は、第 2 のスライドアクチュエーター 18 がその移動の近位端に到達するときに、ステントロ

50

ク 30 (図 2) から解放する。これは、この例において管腔 L 1 と管腔 L 2 との間の流体連結を可能にする中央管腔 46 を有する全体の組織アンカーを解放する。ここで、デバイス 10 が除去され、確立された流体連結を有する、管腔 L 1 と管腔 L 2 との間に埋没した中央管腔 46 を有する組織アンカー 34 を残す。

【 0035】

進化型治療内視鏡に特定の関心は、胆嚢から十二指腸または胃内に胆汁の排液である。これは、十二指腸または胃の G I 管腔内から内視鏡的に達成され、胆嚢が、G I 管腔および胆嚢壁を通る貫通と、これらの構造の間の排液ステントの正確な配置の後に、経管腔イメージング、例えば、内視鏡超音波 (EUS) を用いて設置されることを必要とする。排液ステントの配置の間に、胆嚢と G I 管腔との近い並置が、腹腔腔内に胆汁の漏れ、致命的であり得る腹膜炎を引き起こし得る状況を防ぐように維持されることが必要である。この場合に、組織アンカーまたは管腔接近ステントの送出手順を通して、または治療期間を通して維持されることを可能にする正確な制御を必要とする。本発明の組織ステントおよびアンカーのデバイス、例えば、前述または同時係属の出願 US 2009/0281557 のそれらを用いて正確に送出手順される。

10

【 0036】

本発明のステント展開システムの代替的な実施形態が、図 4 および図 5 A ~ 5 E に例示される。この代替的なシステムは、ガイドラインの使用なしに、ステントまたは他のアンカーの直接の送出手順および埋没のために具体的に設計され、システムの全部品の操作が単一のハンドルを形成することを可能にし、その一方で、ハンドルは、安定の埋没送出手順プラットフォームを提供するために、第 1 の体の管腔にアクセスするために使用された内視鏡に固定される。システムの部品は、ステントまたはアンカー埋没手順の間に、体液漏れのリスクを最小限にするように最適化され、特に、管腔からの漏れを減らすために、第 2 の体の管腔の壁を通る貫通部上に維持された密封を高める。

20

【 0037】

図 4 に示されるように、代替的なステント送出手順システム 100 は、カテーテル 102 を含み、カテーテル 102 は、その近位端においてハンドルアセンブリ 104 の遠位端に取り付けられる。カテーテル 102 は、図 5 A ~ 5 E で最もよく理解されるように、複数の同軸に配置された部品を含む。カテーテルシャフト 106 は、カテーテルの全体の長さに延び (遠位端の一部分が内部の部品を示すために取り除かれる)、その遠位端においてテーパ状の先端部 108 に取り付けられ、先端部 108 は、リーディング端部 110 を含み、リーディング端部 110 は、通常に、先端部が組織を通して前進されるときに、組織を切断するための切断エッジまたは要素を有し、含む。組織を貫通する先端部 114 を有する針 112 は、シャフト 106 の軸方向の通路内に滑り可能に受け取られ、その結果、図 5 B に示されるよう、針は、他の全部の部品がカテーテル内に維持されるときさえ、カテーテルの遠位端を越えて遠位に延ばされ得る。テンションワイヤ 116 は、針の軸方向の通路内に滑り可能に配置され、図 5 C に例示されるように、アンカー構造 118 を含み、アンカー構造 118 は、それが針 112 の先端部 114 を越えて遠位に延ばされるときに展開され得る。全体のカテーテル 102 (遠位へハンドル 104 まで) は、収縮可能なシース 120 によって覆われ、シースは、自己拡張するステント 122 または他のアンカー上の半径方向の制約を維持し、図 5 E に示されるように、シースの収縮によるステントの展開を可能にする。カテーテル 102 は、図 5 A のその最初の送出手順構成において示され、そこで、全システム部品は、シース内に収縮され、針 112 がシャフト 106 内に収縮され、テンションワイヤ 116 が針内に収縮される。図 5 A において、針 112 は、カテーテル 102 内の残りの部品の遠位端を越えて遠位に延ばされるように示される。図 5 C において、テンションワイヤ 116 のアンカー構造 118 は、針の遠位端 114 を越えて遠位に延ばされるように示される。図 5 D において、シース 120 は、シャフトに対して収縮されるように示され、その結果、少なくともテーパ状の先端部 108 の切断エッジ 110 がシース 120 の遠位端を越えてさらされる。最後に、図 5 E において、カテーテル 102 は、(シース 120 が収縮されるのを除いて) 完全に延ばされた全部の部品と共に示

30

40

50

され、ステント 1 2 2 は、近位フランジ 1 2 4 と遠位フランジ 1 2 2 とを有する、その半径方向に延ばされた構成において示される。

【 0 0 3 8 】

ハンドルアセンブリ 1 0 4 は、ここで説明されるように、カテーテル 1 0 2 のさまざまな部品の選択的な前進および収縮を可能にする複数のスライドアクチュエーターを含む。ハンドルアセンブリ 1 0 4 は、本体 1 3 0 を含み、本体 1 3 0 は、その遠位端において連結部材 1 3 2 を有する。連結部材 1 3 2 は、カテーテル 1 0 2 が作業チャンネルを通して導入された後に、( 図 6 A に示される ) 内視鏡 E の近位ハブに選択的に取り付け可能である。任意の手順においてそれからの要点には、ハンドル 1 0 4 の本体 1 3 0 は、内視鏡に対して固定のままであり、その一方で、ハンドル内の残りの部品は、カテーテルのさまざまな部品を展開するために、選択的に前進され得、収縮され得る。特に、第 1 の管状スライダ 1 3 4 は、それが本体 1 3 0 に対して前に向かって押される場合に、針およびテンションワイヤを前進させるように連結される。第 2 の管状スライダ 1 3 6 は、スライダ 1 3 6 が本体 1 3 0 に対して前に向かって押される場合に、シャフトおよびシースを一致して前進させるために、カテーテルシャフトおよびシースに連結される。しかしながら、第 1 の管状スライダ 1 3 4 および第 2 の管状スライダ 1 3 6 は、連結されておらず、その結果、第 1 の管状スライダの操作は、シャフトおよびシースの位置に影響しないが、第 2 の管状スライダ 1 3 6 の操作は、針およびテンションワイヤの位置に影響しない。

【 0 0 3 9 】

シースは、第 2 の管状スライダ 1 3 6 にわたって滑り可能に配置されるカラー 1 3 8 を用いて、シャフトおよび他のシステム部品に対して収縮され得る。カラー 1 3 8 の収縮は、シースを収縮させ、ただし、本体 1 3 0 および取り付けられた内視鏡に対して他の全部のシステム部品を不動に残す。テンションワイヤ 1 1 6 の近位端での近位ハンドル 1 4 0 は、Y コネクタ 1 4 4 が針 1 2 2 の近位端に取り付けられた場合に、T o u h y B o r s t 嵌め 1 4 2 から外側へ延びる。Y コネクタ 1 4 4 はまた、針の中央通路に流動的に連結される吸引 / 注入ポート 1 4 6 を含む。テンションワイヤ 1 4 0 は、T o u h y B o r s t 嵌めを解けることと、ハンドル 1 4 0 を手動に前進させ、または収縮させることとによって他の全部部品に対して前進され得、収縮され得る。

【 0 0 4 0 】

ハンドル 1 4 0 を用いてテンションワイヤ 1 1 6 を手動に前進させることによって、アンカー構造 1 1 8 が展開される。通常には、アンカー構造 1 1 8 は、それが針の管腔の閉じ込みから解放される場合に、所望の構成を仮定するように事前に形状化される。従来には、アンカー構造および全体のテンションワイヤは、ニチノールまたは形状記憶合金から形成され得る。代表的な構成要素において、アンカー構造 1 1 8 は、図 5 C ~ 5 E に例示されるように、( 後方方向または近位方向の凹状表面を有する ) 凹状構造を形成するために後方に展開する複数のループを含む。構造は、単一長さのワイヤから形成され得、ワイヤは、例示された構造を形成するために、自身の上に戻るように折りたたむ。代替的には、ワイヤは、単一のより大きなループから多重ループ構造を形成するために分離され得る。さまざまな他の配置および構造は、円錐、円錐螺線、複数の実行する要素等を含むアンカー構造を提供され得る。

【 0 0 4 1 】

ハンドル部品とカテーテル部品との間の接続を示すカテーテルハンドルに対する詳細な構造は、本明細書に添付した付録 A に提供される。

【 0 0 4 2 】

ここで、図 6 A ~ 6 G を参照すると、ステント展開システム 1 0 0 は、組織層 T 1 および T 2 と体の管腔 L 1 および L 2 との間にステント 1 2 2 を埋没するのに用いて例示される。体の管腔 L 2 は、手順の間に保護されるべき後ろの壁 T 3 を有する。図 6 A に示されるように、内視鏡 E は、体の管腔 L 1 内に位置決めされ、カテーテル 1 0 2 の遠位端は、体の管腔 L 1 の管腔の壁 T 1 上の目標位置 T L に隣接して位置決めされるべき内視鏡の作業チャンネルを通して前進される。通常には、内視鏡を用いる視覚化は、目標位置を正し

10

20

30

40

50

く位置決めするのに十分であり、しかしながら、蛍光透視、内視鏡超音波、または他のイメージングモードの使用も可能であり得る。

【0043】

目標位置TLが識別された後に、針112は、図6Bに示されるように、T1上の目標位置を通過して、T2上の対応する位置を通過して前進される。内視鏡が、図6B～6Gに示されていないが、内視鏡は、カテーテルハンドルアセンブリ104が、針の前進の前に内視鏡上の近位ハブに接続され得る場合に、なお存在し得る。針は、第1の管状スライダ134を遠位に前進させることによって前進される。管腔L2内にうまく進入することは、針管腔およびYコネクタ144上のポート146を通過して流体を吸引することによって確認され得る。通常には、ロックまたは制限器（示されていない）は、ハンドルアセンブリ104上に提供され、その結果、第1の管状スライダ134の前向きへの前進は、管腔L2の後ろの壁T3を貫通することを防ぐ深さで止められる。

10

【0044】

一旦針112がうまく体の管腔L2の内部に到達すると、図6Cに示されるように、アンカー構造118が展開される。展開は、前述のように、ハンドル140を前進させることによって、多重ロブ構造を展開するようにテンションワイヤ116の近位端において便利に達成される。

【0045】

一旦アンカー構造118がうまく展開されると、針112およびテンションワイヤ116は、また図6Cに示されるように、組織壁T1およびT2をより一緒に近づけるようにアンカー118を近位に引くために、カテーテルおよび内視鏡の残りの部品に対して収縮され得る。

20

【0046】

組織壁T1およびT2がより近い並置に引かれた後に、図6Dに示されるように、カテーテル102のテーパ状の先端部114は、シース120を部分的に収縮することによってさらされ得、（通常に切断要素を含む）テーパ状の先端部を用いて、針の貫通部を通過して前進されたカテーテルは、前進を容易にし、かつ貫通部を拡大する。針112およびテンションワイヤ116上の継続されたテンションは、カテーテルの前進の間に、どちらの体の管腔から、特に目標管腔L2から体液漏れのリスクを減らすために、組織層T1と組織層T2との間の並置を維持することを助ける。

30

【0047】

一旦カテーテル102がうまく第2の体の管腔L2に進入すると、図6Eに示されるように、ステント122の近位フランジ124は、シース120をさらに収縮させることによって展開され得、針112およびアンカー構造118が引抜かれ得る。次に、近位フランジは、図6Fに示されるように、残りの展開手順の間に管腔壁の並置を再確立させるために、T2の壁に当たるまで近位に引かれ得る。フランジ124は、ステントを搭載するシャフトに連結される第2の管状スライダ136を用いて収縮され得る。ステントロック（示されていない）または他の構造は、展開手順の間に、ステントの完全な拡張の前に、ステントがシャフトにわたって滑ることを防ぐように提供される。テンションが遠位フランジ124を用いて適用された後に、シース120は、ステントを完全に展開するために、シースカラー138を用いてさらに収縮され得、その結果、図6Gに示されるように、近位フランジ122は、第1の組織層T1の管腔表面に係合する。ステントが展開された後に、全部の部品を含むカテーテルは、内視鏡からハンドルを分離することと、全体の構造を引き抜くこととによって除去され得る。ステントを通る中央通路または開口部は、管腔L1と管腔L2との間の流体連結、典型的に、第2の体の管腔L2から第1の体の管腔L1内に流体の排液を提供する。

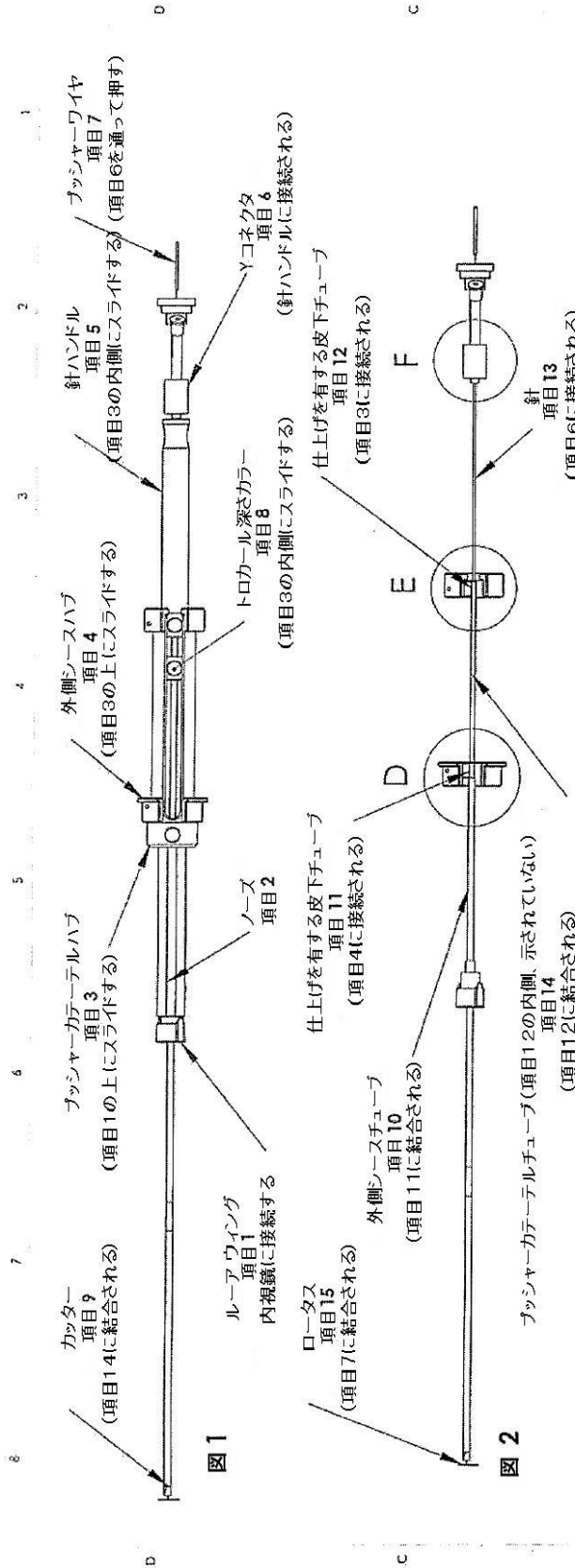
40

【0048】

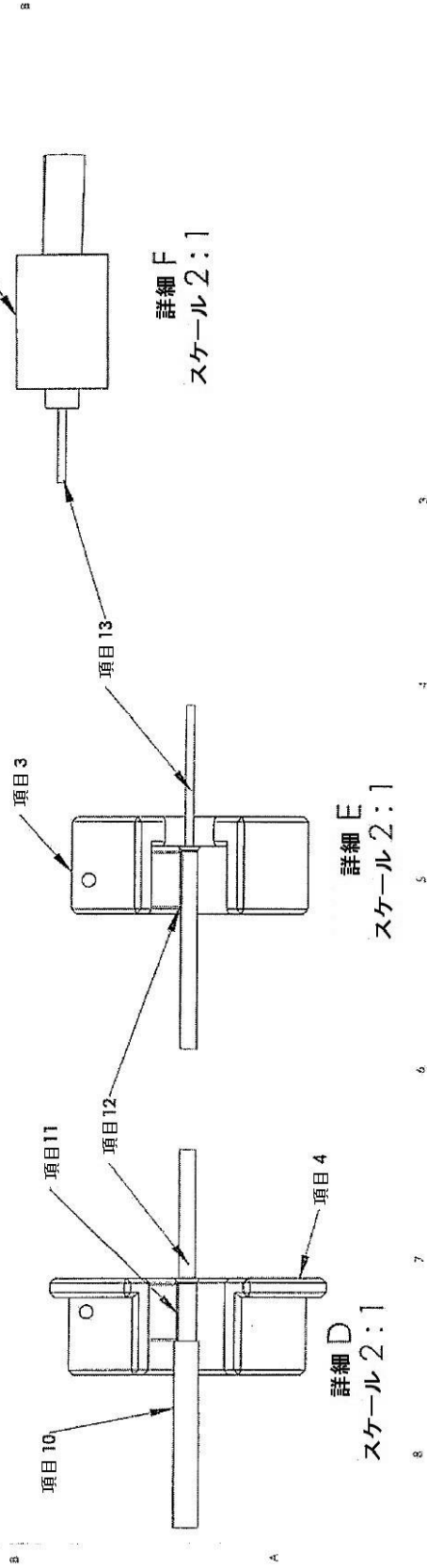
上記説明は、本発明の好ましい実施形態の完全な説明であるが、さまざまな代替物、変更および同等物が使用され得る。それゆえに、上記の説明は、添付した請求範囲に規定される本発明の範囲を限定するようにとられるべきではない。

50

( 付 録 A )  
【 0 0 4 9 】  
【 化 1 】



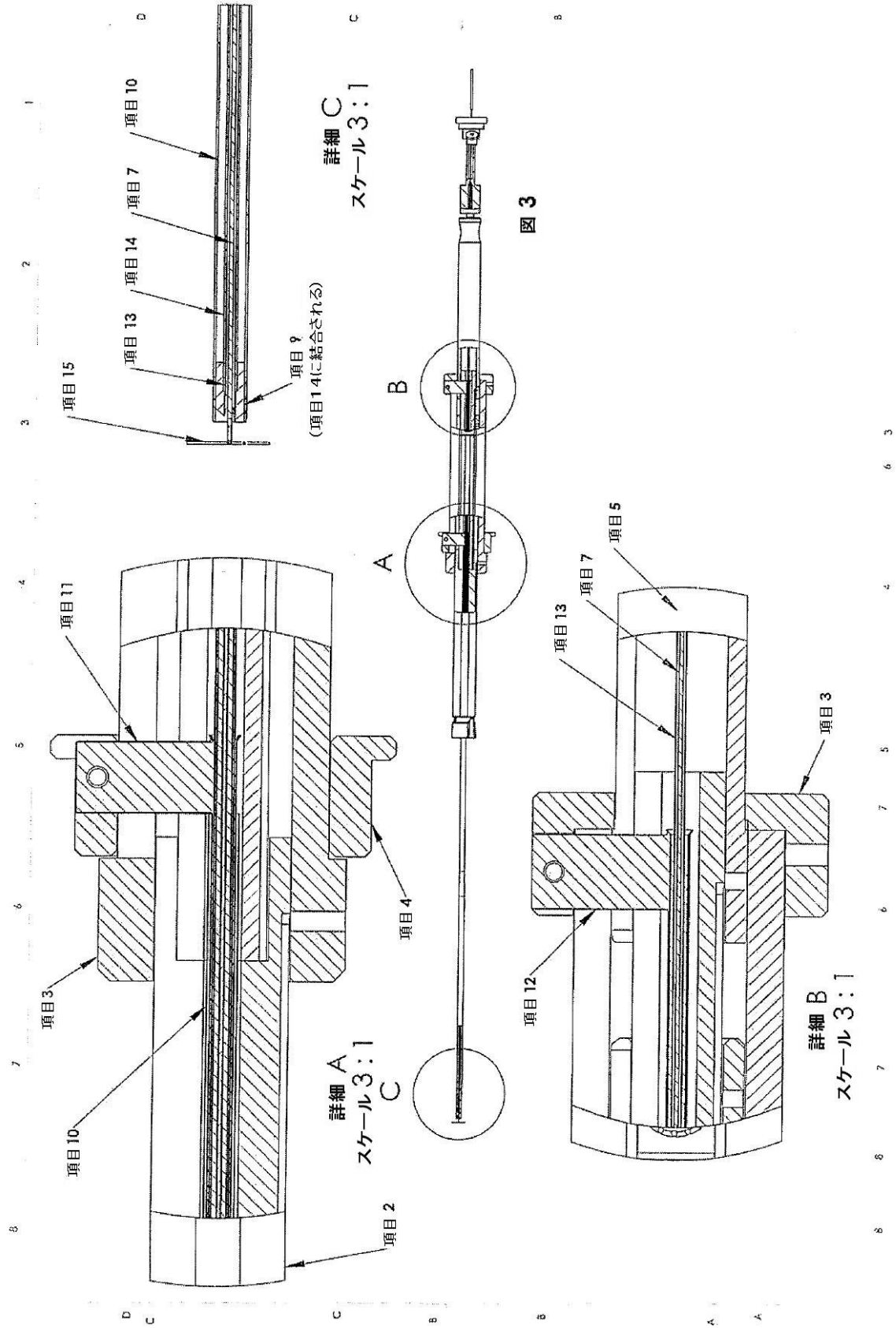
注意: 項目 2、項目 3、項目 8 および項目 5 が、図 2 において隠されている



【 0 0 5 0 】



【化2】



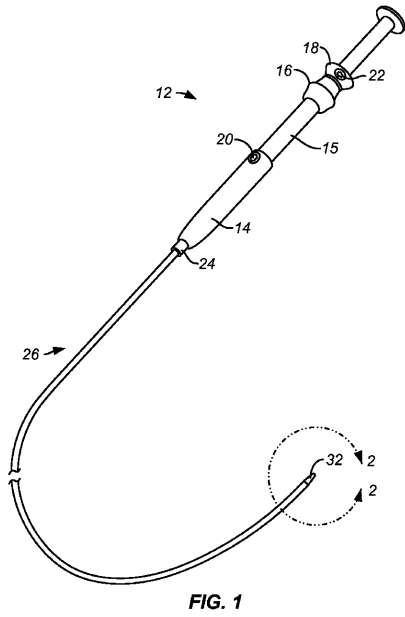
10

20

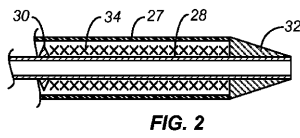
30

40

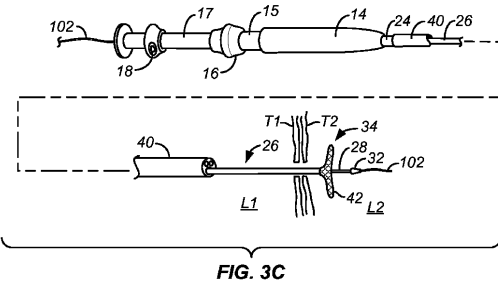
【 図 1 】



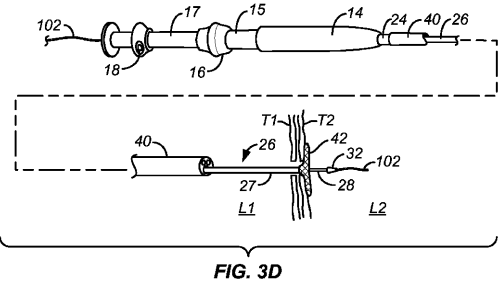
【 図 2 】



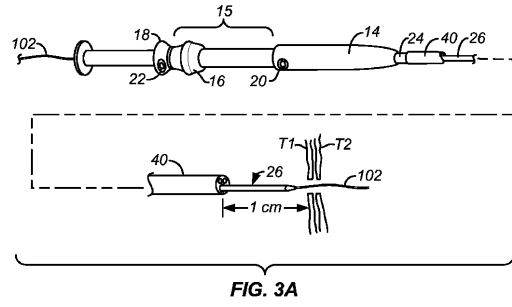
【 図 3 C 】



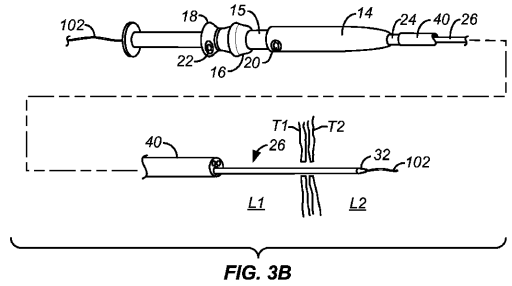
【 図 3 D 】



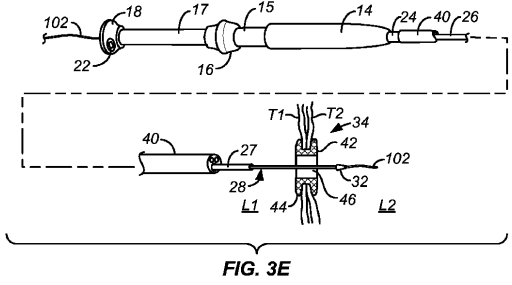
【 図 3 A 】



【 図 3 B 】



【 図 3 E 】



【 図 4 】

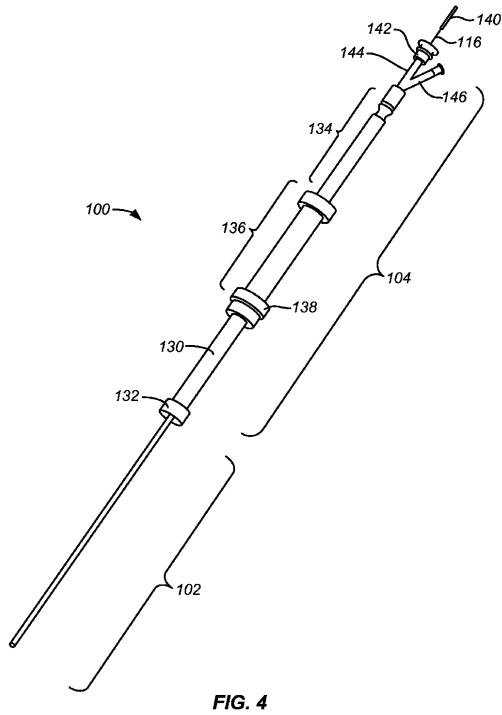


FIG. 4

【 図 5 A 】

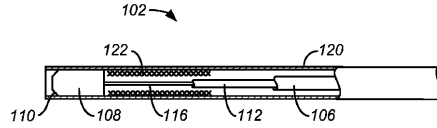


FIG. 5A

【 図 5 B 】

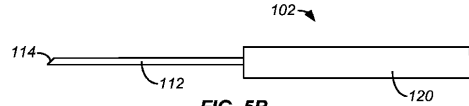


FIG. 5B

【 図 5 C 】

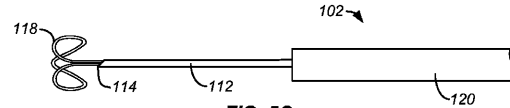


FIG. 5C

【 図 5 D 】

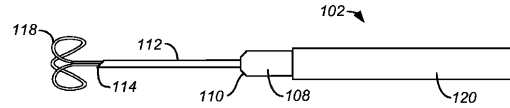


FIG. 5D

【 図 5 E 】

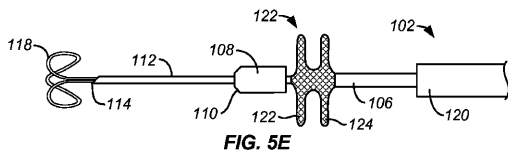


FIG. 5E

【 図 6 C 】

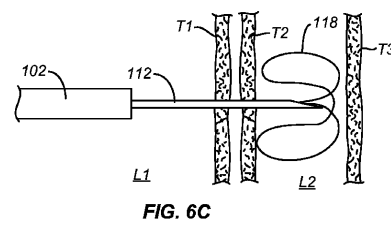


FIG. 6C

【 図 6 A 】

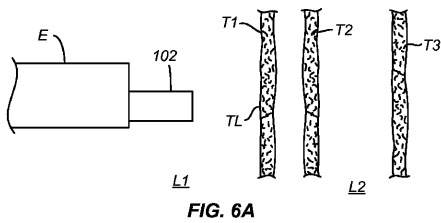


FIG. 6A

【 図 6 D 】

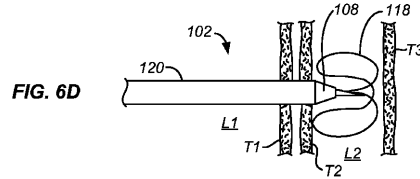


FIG. 6D

【 図 6 B 】

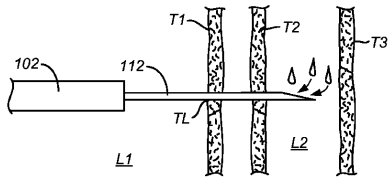


FIG. 6B

【 図 6 E 】

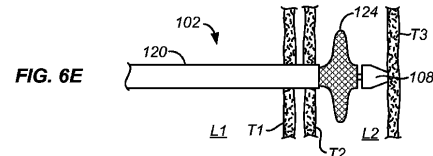
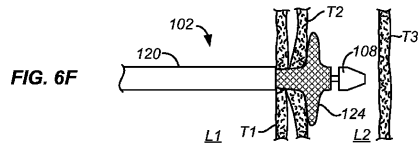
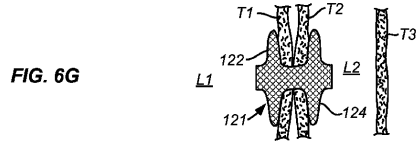


FIG. 6E

【 6 F 】



【 6 G 】



---

フロントページの続き

- (72)発明者 ファン, ホアン  
アメリカ合衆国 カリフォルニア 94538, フリーモント, ガーディーノ ドライブ 3  
9152, ナンバー107
- (72)発明者 ランスフォード, ジョン  
アメリカ合衆国 カリフォルニア 94070, サン カルロス, レスリー ドライブ 12  
3
- (72)発明者 ビンモーエラー, ケネス エフ.  
アメリカ合衆国 カリフォルニア 92067, ランチョ サンタ フェ, ピーエムビー 1  
48, ピー.オー. ボックス 5000

審査官 熊谷 健治

- (56)参考文献 特表平11-512318(JP,A)  
特開2000-237303(JP,A)  
特開2005-103277(JP,A)  
特開平08-071158(JP,A)  
国際公開第2008/005888(WO,A1)

- (58)調査した分野(Int.Cl., DB名)  
A61B 13/00~17/60

专利名称(译)	用于跨越相邻组织层展开支架的装置和方法		
公开(公告)号	<a href="#">JP5535313B2</a>	公开(公告)日	2014-07-02
申请号	JP2012513084	申请日	2010-05-03
[标]申请(专利权)人(译)	点x鲁米娜公司		
申请(专利权)人(译)	点xLumina的公司		
当前申请(专利权)人(译)	点xLumina的公司		
[标]发明人	ファンホアン ランスフォードジョン ビンモーエラーケネスエフ		
发明人	ファン, ホアン ランスフォード, ジョン ビンモーエラー, ケネス エフ.		
IPC分类号	A61B17/11 A61M29/00 A61B17/00		
FI分类号	A61B17/11 A61M29/00 A61B17/00.320		
代理人(译)	夏木森下		
优先权	61/182312 2009-05-29 US		
其他公开文献	JP2012527955A		
外部链接	<a href="#">Espacenet</a>		

摘要(译)

经腔通路系统包括具有手柄控制机构的支架输送导管。导管包括多个部件，用于在相邻的体腔之间建立初始穿透，并随后在其间植入支架或其他管腔。使用手柄上的控制机构实现支架部件的操纵，同时手柄连接到内窥镜，内窥镜提供进入第一体腔的通路。

